



405

Eclaté des pièces détachées

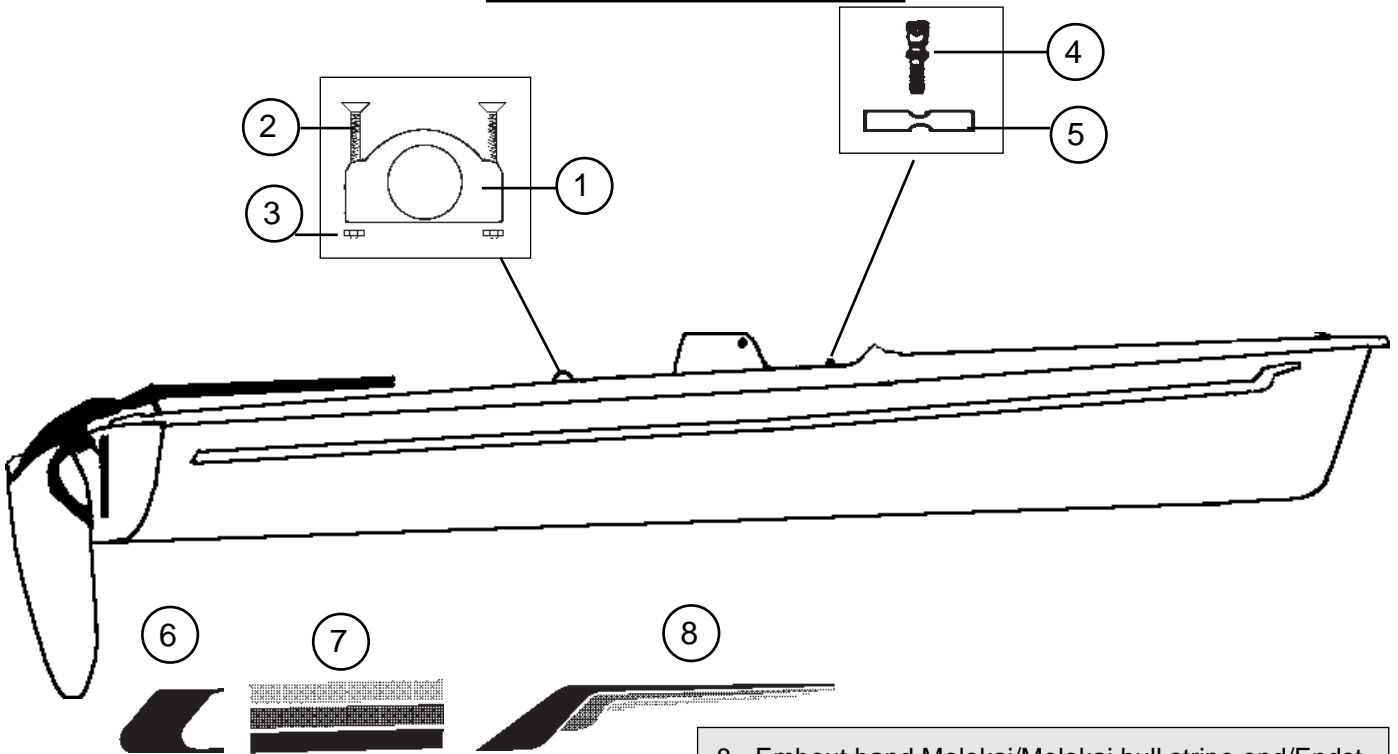
Illustrated Part Guide - Explosionszeichnung

HOBIE 405



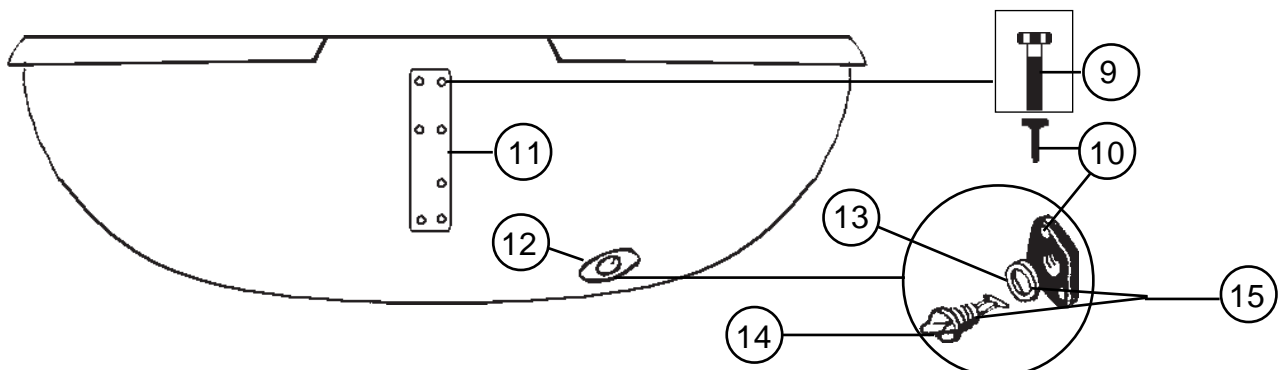
Last update : April 2004

405 Race
Coque/Hull/Rumpf
40556000

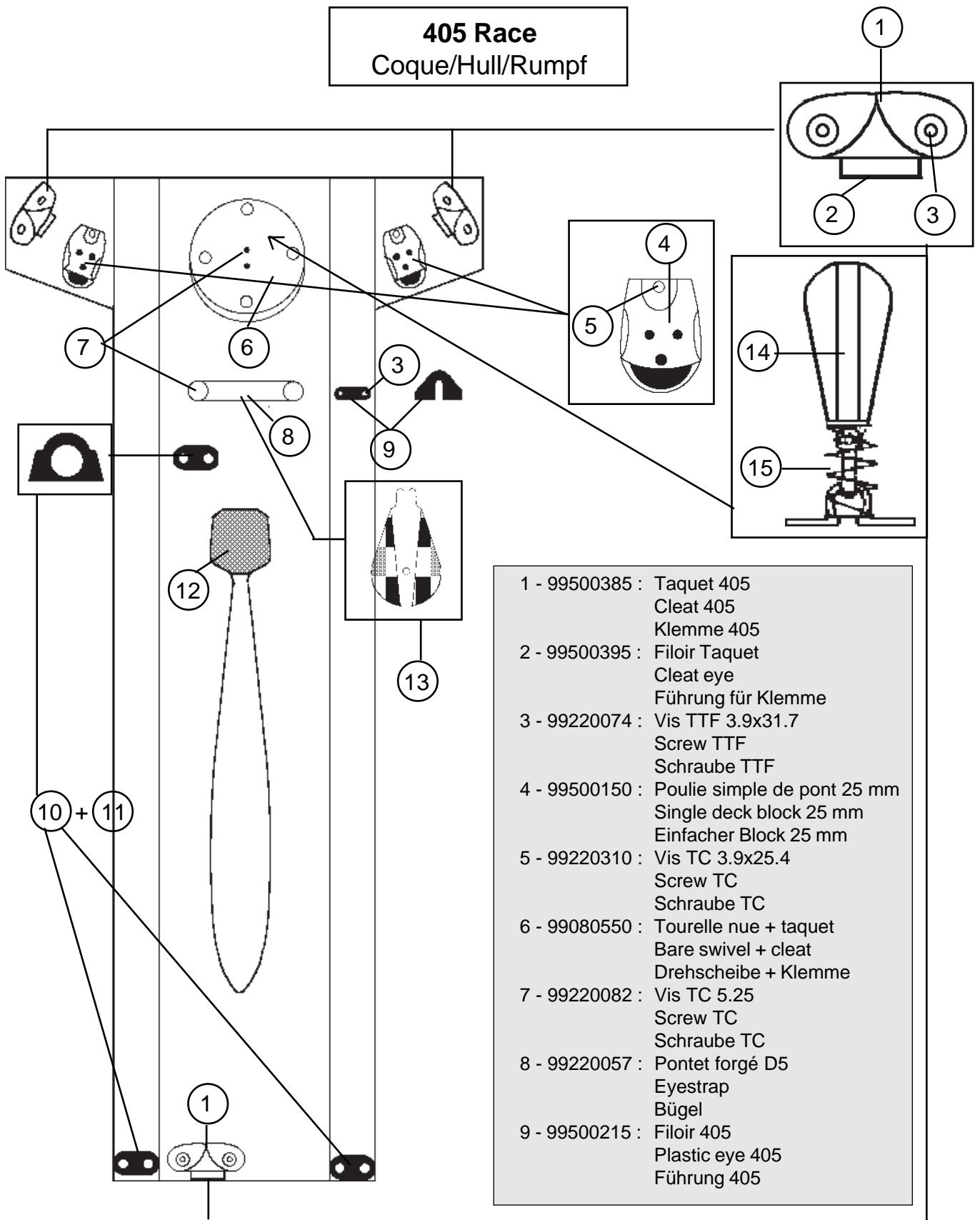


- 1 - 99500220: Filoir renforcé 405
Plastic eye 405 reinforced
Schotleitöse 405 verstärkt
- 2 - 99220051: Vis TFB 4x30
Screw TFB 4x30
Schraube TFB 4x30
- 3 - 99226003: Ecrou indessérable 4
Nylstop nut 4
Selbstsichernde Mutter 4
- 4 - 16056028: Vis cadène sup.
Anchor pin
Schraube f.Püttingeisen
- 5 - 16056059: Support de hauban
Anchor bar
Püttingeisen
- 6 - Embout noir/Black stripe end cap/
Dekorstreifen schwarz
99056051 : droit/right/rechts
99056099 : gauche/left/links
- 7 - 17056081: Bande Molokai coque (cm)
Molokai hull stripe
Klebeband Molokai f. Rumpf

- 8 - Embout band Molokai/Molokai hull stripe end/Endst.
Molokaistreifen
17056083 : droit/right/rechts
17056082 : gauche/left/links
- 9 - 99220082: Vis TC 5x25
Screw 5x25
Schraube 5x25
- 10- 99220074: Vis bouchon
Plug screw
Dichtungsschraube
- 11-18000080: Fémelot
Heckbeschlag
- 12- 99056012: Platine bouchon vidange
Drain housing
Platine f. Ablassschraube
- 13- 99220041: Joint bouchon vidange
Drain gasket
Dichtung Ablassschraube
- 14- 99220040: Bouchon vidange
Drain plug
Ablassschraube
- 15- 99220043: Joint + bouchon
(x10)
Gasket + drain plug
Dichtung + Ablassschraube



405 Race
Coque/Hull/Rumpf



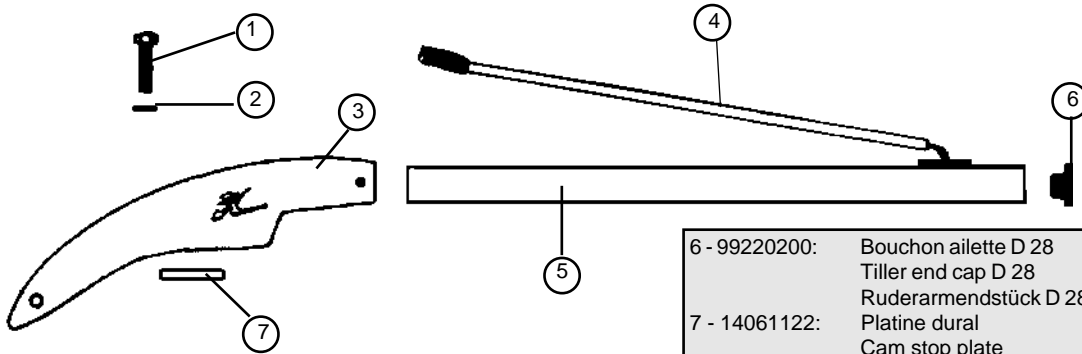
- 1 - 99500385 : Taquet 405
Cleat 405
Klemme 405
- 2 - 99500395 : Filoir Taquet
Cleat eye
Führung für Klemme
- 3 - 99220074 : Vis TTF 3.9x31.7
Screw TTF
Schraube TTF
- 4 - 99500150 : Poulie simple de pont 25 mm
Single deck block 25 mm
Einfacher Block 25 mm
- 5 - 99220310 : Vis TC 3.9x25.4
Screw TC
Schraube TC
- 6 - 99080550 : Tourelle nue + taquet
Bare swivel + cleat
Drehscheibe + Klemme
- 7 - 99220082 : Vis TC 5.25
Screw TC
Schraube TC
- 8 - 99220057 : Pontet forgé D5
Eyestraps
Bügel
- 9 - 99500215 : Filoir 405
Plastic eye 405
Führung 405

- 10- 99500220 : Filoir renforcé 405
Plastic eye 405 reinforced
Schotleitöse 405 verstärkt
- 11- 99220051 : Vis TFB 4x30
Screw TFB
Schraube TFB
- 12- 40562400 : Amortisseur chocs dérive
Crash box insert
Schwertsprenger

- 13- 99500170 : Poulie simple 38
Single block 38
Einfacher Block 38
- 14- 99500180 : Poulie winch 57 mm
Ratchet block 57 mm
Knarrblock 57 mm
- 15- 18060142 : Ressort de poulie
Block spring
Block-Feder

Gouvernail complet/Rudder assy complet/Ruderblatt komplett :
 40562100 : White Knight (Race)
 40562110 : Lexan (Recreation)

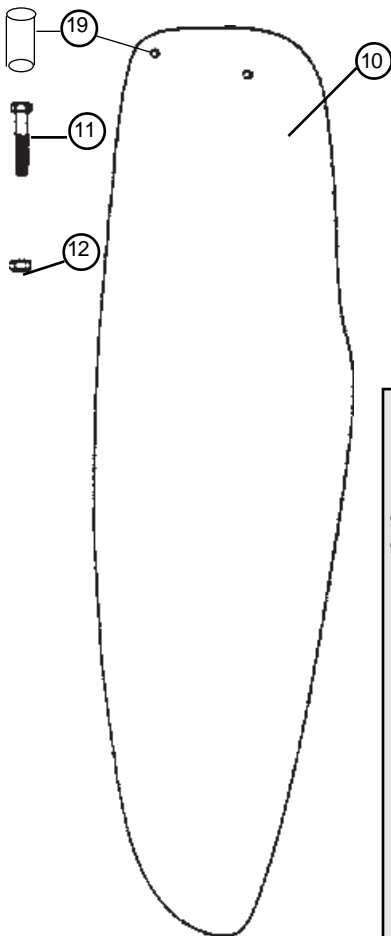
405 Race - Recreation Safran/Rudder/Ruderblatt



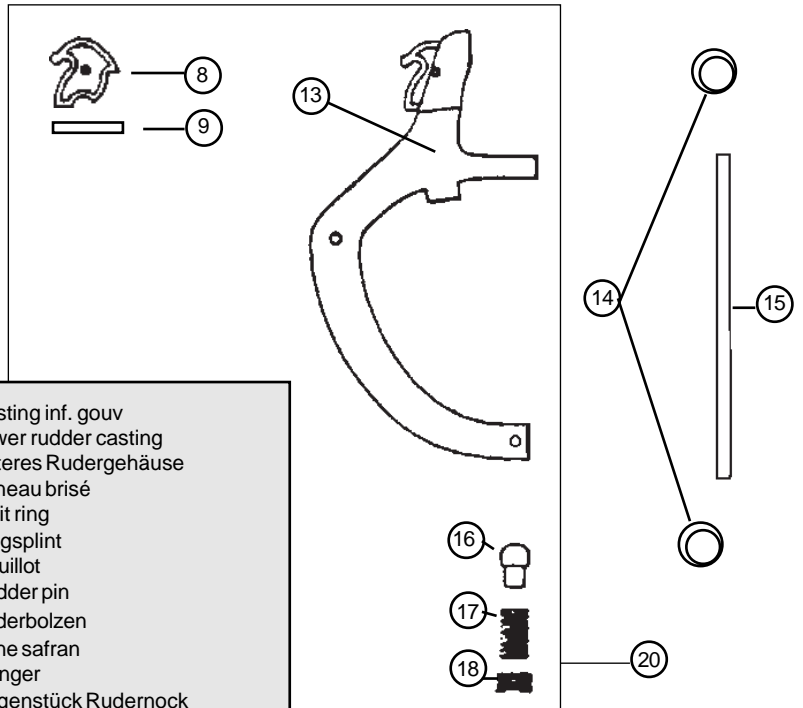
1 - 99221123:	Vis TH 8x30 casting Cast.bolt Schraube Gußt.
2 - 99061110:	Rondelle plate Washer Unterlegscheibe
3 - 17000010:	Casting supérieur Gouv. Upper rudder casting Oberes Rudergehäuse
4 - 12061320:	Stick 12 T/405 Tiller extension 12 T/405 Pinne 12 T/405
5 - :	Tube de Gouvernail Tiller tube Ruderrohr

6 - 99220200:	Bouchon ailette D 28 Tiller end cap D 28 Ruderarmendstück D 28
7 - 14061122:	Platine dural Cam stop plate Platte f. oberes Rudergehäuse
8 - Came safran/Plastic cam/Rudernock	
14061180	14061170 (x3) + penne/plunger
14061181 (x20)	14061182 (x50)
9 - 16041755:	Goupille élastique Maststep pin Sprengbolzen
10 - Lame safran /Ruder blade /Ruderblatt	
99502150:	White Knight
18062180:	Lexan
11- Vis safran/Rudder bolt/Schraube Ruderblatt	
Lexan : TH 8x55 :	99220150
WK : TH 8x60 :	99220003 - 99220066 (x50)
12-99220012:	Ecrou Nylstop
99220079 (x20)	Nylstop nut
99220080 (x50)	Selbstsichernde Mutter

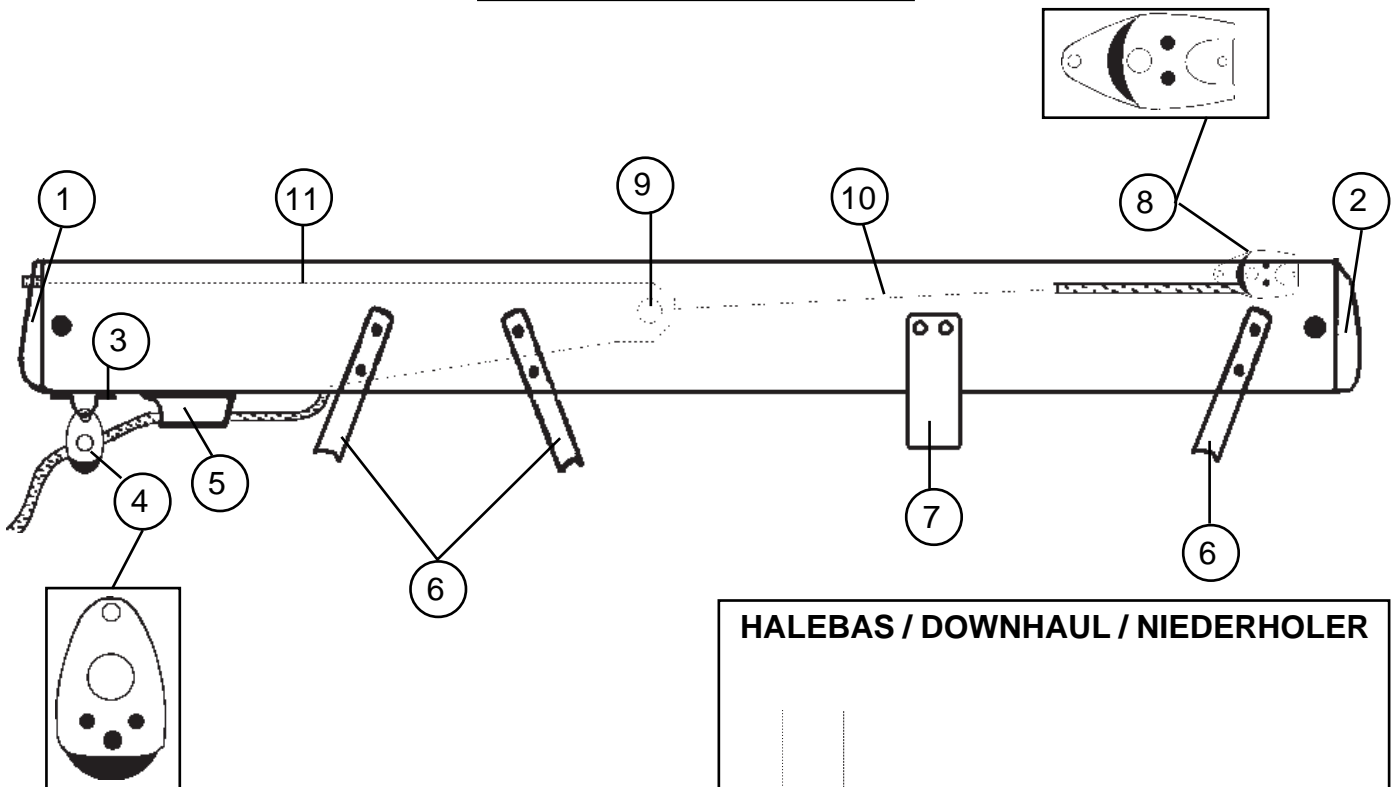
405 Illustrated Part Guide/Eclaté des Pièces Détachées/Explosionszeichnung (1996/97)



13- 17000005:	Casting inf. gouv Lower rudder casting Unteres Rudergehäuse
14- 99220031 :	Anneau brisé
99220131 (x50)	Split ring
99220230 (x10)	Ringsplint
15-	Aiguillot Rudder pin Ruderbolzen
16- 14061105:	Pene safran Plunger Gegenstück Rudernock
17-99220004:	Ressort inox Spring Feder
18- 99220006:	Vis safran delrin Tension screw Delrinschraube
19- 99502130:(WK)	Insert lame de safran
99502160 (lex)	Sheave pin rudder blade Bolzen Ruderblatt
20- 17062680 :	Casting inf. gouv. monté Lower rudder cast. assembly Unteres Rudergehäuse montiert



405 Race
Bôme/Boom/Baum
40512800

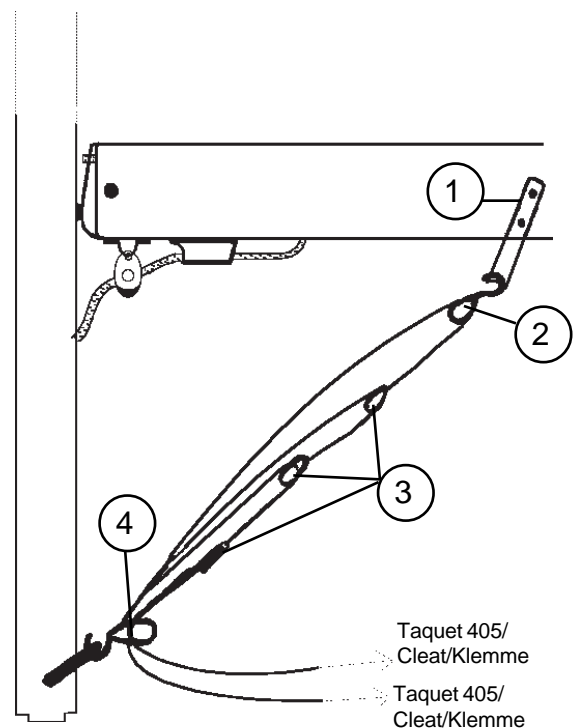


405 Illustrated Part Guide/Eclaté des Pièces Détachées/Explosionszeichnung (1996/97)

- 1 - 14000005 : Embout de bôme noir avant
Black boom end cap front
Baumendkappe schwarz vorne
- 2 - 14000010 : Embout de bôme noir arrière
Black boom end cap rear
Baumendkappe schwarz hinten
- 3 - 18056026 : Pontet coque trapèze
Hull trapeze fairlead strap
Rumpf-Trapez Bügel
- 4 - 99500240 : Poulie micro 18 mm
Micro block 18 mm
Block (mikro) 18 mm
- 5 - 99500351 : Taquet de bôme alu
Aluminium boom cam cleat
Baumklemme Alu
- 6 - 14011830 : Collier de bôme
Block hanger
Baumbeschlag
- 7 -
Sangle nylon 45 x 250 mm
Nylon strap 45 x 250 mm
Nylon-Gurt 45 x 250 mm
- 8 - 99500245 : Poulie simple bôme 25 mm
Single boom block 25 mm
Einfacher Baumblock 25 mm
- 9 - 99500250 : Poulie simple 25 mm
Single block 25 mm
Einfacher Block 25 mm

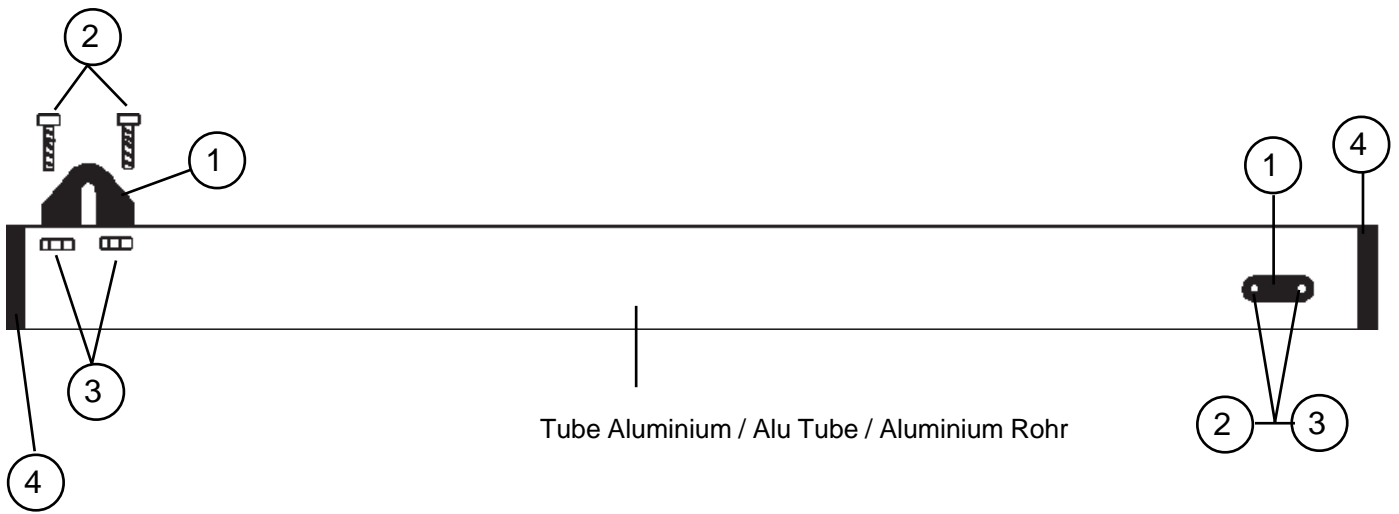
Pour information, non disponible en pièces détachées
 / For information not available as spare part / Nur zur
 Information, nicht als Einzelteil lieferbar ::
 10 - Cordage D6 / D6 Rope / D6 Leine
 11 - Cordage D5 / D5 Rope / D5 Leine

HALEBAS / DOWNHAUL / NIEDERHOLER



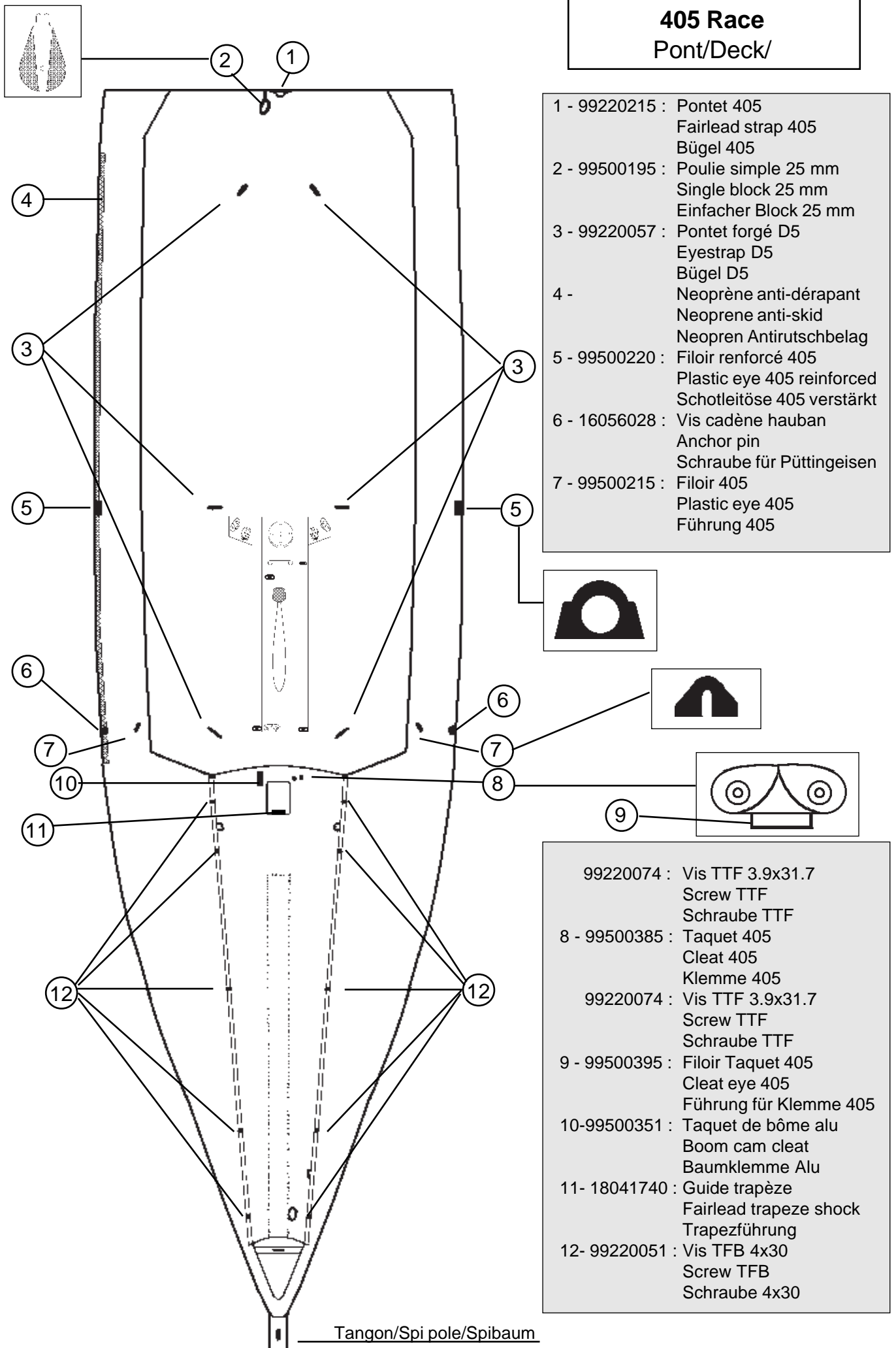
- 1 - 14011830 : Collier de bôme
Block hanger
Baumbeschlag
- 2 - 99500155 : Poulie simple crochet
Single block with hook
Einfacher Block mit Haken
- 3 - 99500195 : Poulie simple 25 mm
Single block 25 mm
Einfacher Block 25 mm
- 4 - 99500420 : Poulie double crochet
Double block with hook
Doppelblock mit Haken

405 Race
 Tangon spi assymétrique
 Asymmetric spi pole
 Asymmetrischer Spibaum
40510010

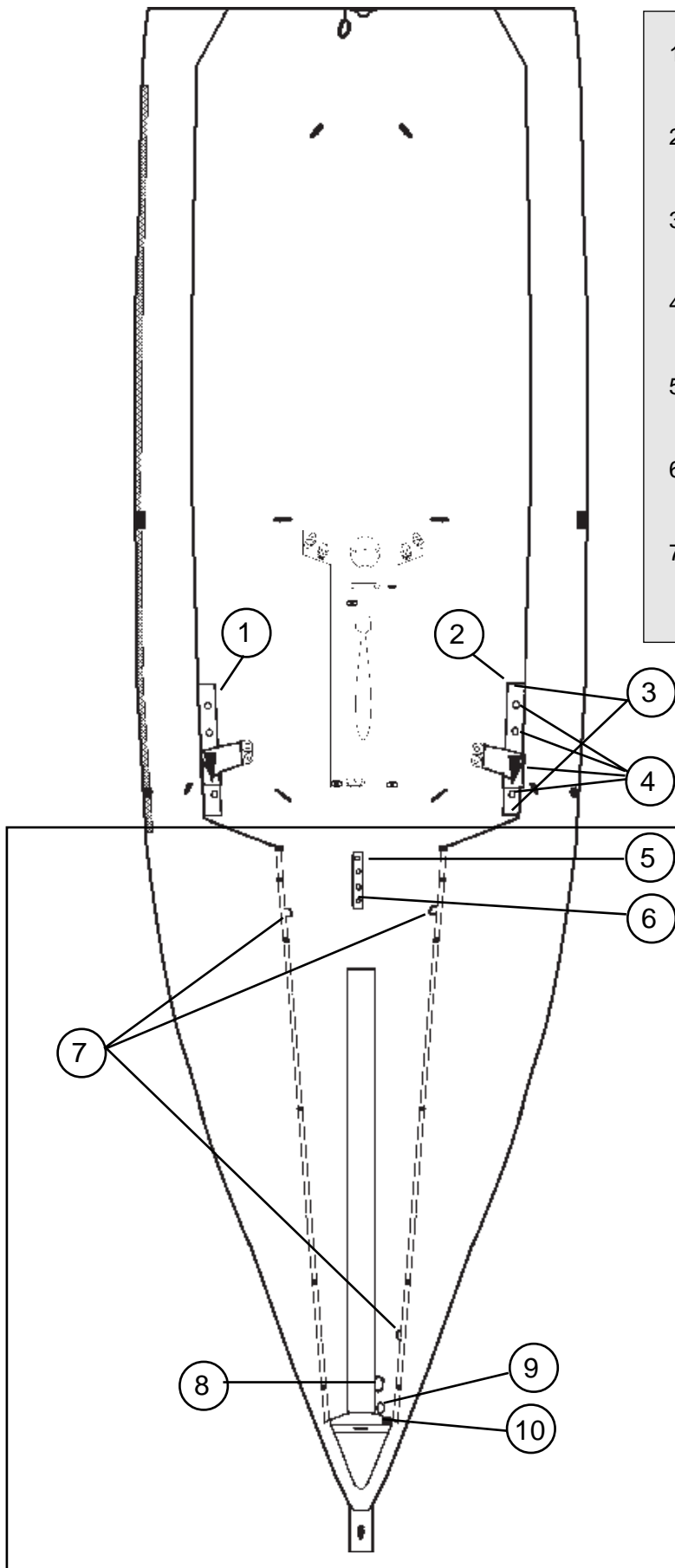


- 1 - 99500215 : Filoir 405
 Plastic eye 405
 Führung 405
- 2 - 99226005 : Vis TC 4x20
 Screw TC 4x20
 Schraube TC 4x20
- 3 - 99226003 : Ecrou indessérable D4
 Nylstop nut D4
 Mutter Nylstop D4
- 4 - 21041734 : Bouchon ailette D50
 Spi pole end cap D50
 Spibaum Endstück D50

405 Race Pont/Deck/



405 Race Pont/Deck/



- 1 - 99500230 : Chariot de foc complet Droit
Jib traveler complete right
Fock-Traveller kompl. rechts
- 2 - 99500225 : Chariot de foc complet Gauche
Jib traveler complete left
Fock-Traveller kompl. links
- 3 - 99220051 : Vis TFB 4x30
Screw TFB
Schraube TFB
- 4 - 99226005 : Vis TF 4x20
Screw TF
Schraube TF
- 5 - 40562600 : Emplanture de mât
Mast step
Mastfuß
- 6 - 99220074 : Vis TTF 3.9x31.7
Screw TTF
Schraube TTF
- 7 - 99500215 : Filoir 405
Plastic eye 405
Führung 405

- 8 - 99500240 : Poulie Micro 18 mm
Micro Block 18 mm
Block 18 mm
- 9 - 99500195 : Poulie simple 25 mm
Single block 25 mm
Einfacher Block 25 mm
- 10- 99220215 : Pontet 405
Eyestay 405
Bügel 405
Vis TF 4x20
Screw TF 4x20
Schraube 4x20
- 99220083 : Rondelle D5
Washer D5
Unterlegscheibe D5
- 99220015 : Ecrou indessérable
Nylstop nut
Selbstsichernde Mutter

Pièces cachées sous le capot
Parts hidden beneath the deck
Zubehör-Teile unter dem Vordeck

405 Race

- 40542700 : Mât 405 "retreint" + cables
405 Mast with wires
405 Mast verjüngt mit Drähten
- 40570500 : Jeu de cables
Wire set
Kabelsatz
- 40570300 : Sac d'accastillage
Rig kit
Beschlagesatz
- 40570400 : Sac cordage
Rope kit
Leinensatz
- 40550900 : Dérive Sabre
Daggerboard
Steckschwert
- 40530000 : GV 405 Race
405 mainsail Race
405 Großsegel Race
- 40530005 : Foc 405 Race
405 Jib Race
Fock 405 Race
- 40530010 : Spi 405 symétrique
405 Symmetrical spinnaker
Symetrischer Spinnaker
- 40530015 : Spi 405 assymétrique
405 asymmetrical spinnaker
Asymetrischer Spinnaker
- 99240050 : Mise à l'eau 405
405 Dolley
405 Slipwagen